



THOMAS WOLBRING GmbH

KERAMIKBEDARF



WERKZEUGE



MASCHINEN



BRENN- UND INDUSTRIEÖFEN

Qualität die
sich bewährt



Abb. 1

Abb. 3

Abb. 2

CE



Abb. 4

Abb. 5

PERFEKT 4

Eine moderne Standardpistole mit Strahlregulierventil sowie Luftfeinregler. Der Hauptkörper besteht aus hochglanzpoliertem Aluminium. Materialdüse und Nadel sind standardmäßig aus rostfreiem Edelstahl.

- Lieferbar in:
Flach- und Rundstrahl- oder Rundstrahlausführung
- Düsendrößen:
0,3; 0,5; 0,8; 1,0; 1,2; 1,5; 1,8; 2,0; 2,5; 3,0; 4,5; 6,0 mm Ø

Abb. 1:
Mit Fließbecher Alu 500 ml
Best.-Nr. 0660-15

Abb. 2:
Mit Kunststoff-Fließbecher 500 ml, Deckel mit Schraubgewinde und Anti-Tropfventil
Best.-Nr. 0660-26

Abb. 3:
Mit Schlauchanschluss. Die Materialzufuhr erfolgt mittels Materialdruckbehälter, Zulaufgefäß oder Materialförderpumpe.
Best.-Nr. 0661-99

Bei Bestellung bitte angeben:
Düsendröße und Ausführung

HS-25

Dieser Hochleistungs-Spritzapparat ist standardmäßig mit Strahlregulierventil und Luftfeinregler ausgestattet. Der Hauptkörper besteht aus eloxalbeschichtetem Aluminium. Der angesetzte Kunststoffgriff erweist sich insbesondere im Dauerbetrieb als vorteilhaft, da die stark unterkühlte Druckluft keine kalte Grifffläche verursacht. Materialdüse und Nadel sind standardmäßig aus rostfreiem Edelstahl.

- Lieferbar in:
Flach- und Rundstrahl- oder Rundstrahlausführung
- Düsendrößen:
0,3; 0,5; 0,8; 1,0; 1,2; 1,5; 1,8; 2,0; 2,5; 3,0; 4,5; 6,0 mm Ø

Abb. 4:
Mit Fließbecher Alu 500 ml
Best.-Nr. 2502-15
Mit Kunststoff-Fließbecher 500 ml
Best.-Nr. 2502-26

Abb. 5:
Mit Materialanschluss unten, zur Versorgung über Materialbehälter, Pumpen etc.
Best.-Nr. 2506-99



Abb. 1

Abb. 2

MIGNON 3

Leistungsfähige, universell einsetzbare Spritzpistole, die auch höchsten Ansprüchen gerecht wird. Die Materialmengenregulierung lässt eine stufenlose, feine Dosierung zu. Mit separatem, stufenlos einstellbarem Flachstrahlregler. Materialdüse und Nadel standardmäßig aus rostfreiem Edelstahl.

- Lieferbar in:
Flach- und Rundstrahl- oder Rundstrahlaustrührung
- Düsengrößen:
0,2; 0,3; 0,5; 0,65; 0,8; 1,0; 1,2; 1,5; 1,8; 2,0 mm Ø

Abb. 1:
Mit Fließbecher Alu 250 ml
Best.-Nr. 0850-37

Abb. 2:
Mit Materialanschluss im Griff, zur Versorgung über Materialbehälter, Pumpe etc.
Best.-Nr. 0850-38



Abb. 3

DEKOR

Dieses Modell eignet sich besonders für die feine Malerei. Die Spritzpistole ist mit Fließbechern 1-10 ml Messing vernickelt oder 40 ml Alu poliert lieferbar.

- Düsengrößen:
0,15; 0,2; 0,3; 0,5; 0,8 mm Ø

Abb. 3:
DEKOR mit Fließbecher 3 ml

- Lieferbar mit Fließbecher:
- | | |
|--------------------|-------|
| Best.-Nr. 1121-001 | 1 ml |
| Best.-Nr. 1121-003 | 3 ml |
| Best.-Nr. 1121-005 | 10 ml |
| Best.-Nr. 1121-007 | 40 ml |

CE



Abb. 4

A-10

Dieser pneumatisch steuerbare Automatik-Spritzapparat ist von höchster technischer Reife. Die Steuerung erfolgt über ein 3/2 Wegeventil. Materialdüse und Nadel sind aus rostfreiem Edelstahl. Materialzuführung mittels Förderpumpe oder Materialdruckbehälter. Praxisgerechte Bauart.

- Düsengrößen:
0,3; 0,5; 0,8; 1,0; 1,2; 1,5; 1,8; 2,0; 2,2; 2,5; 3,0; 4,5; 6,0 mm Ø

Abb. 4:
Flach-Rundstrahldüse mit Material-Anschluss (Standard)
Best.-Nr. 1005-001

o. Abb.:
Flach-Rundstrahldüse, mit Zirkulationsanschlüssen.
Best.-Nr. 1013-001



Kleinspritzstand

Die Kabinengehäuse unserer Kleinspritzstände sind in solider Edelstahlausführung gefertigt. Sie sind mit einem Glasfaser-Feinfilter ausgestattet, welcher jederzeit zwecks Reinigung in wenigen Sekunden gewechselt werden kann.

Die Ausführungen 7450 bis 7453 sind in einer Arbeitsbreite von 500 mm lieferbar und für extrem kleine Teile gedacht.

Die Ausführungen 7475 bis 7478 haben eine Arbeitsbreite von ca. 710 mm. Sondermaße sind jederzeit möglich.

Wenn der Kleinspritzstand auf einen vorhandenen Arbeitstisch aufgesetzt werden kann, ist ein Untergestell für die Anlage nicht erforderlich.

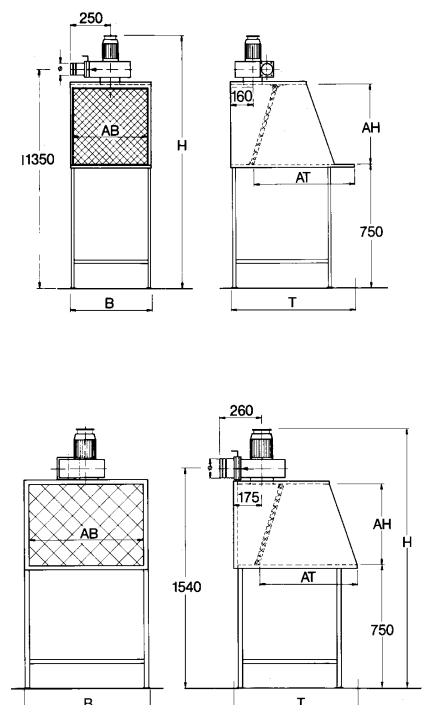
Die Absaugungen können sowohl mit einem explosionsgeschützten Drehstrommotor als auch in einer Wechselstromausführung geliefert werden. Am Ventilator ist serienmäßig eine Drosselklappe angebaut, damit die Abluft nach Wunsch reguliert werden kann.

Abb. 1:
Kleinspritzstand mit
Glasfaserfeinfilter
Arbeitsbreite 500 mm

Abb. 2:
Kleinspritzstand mit
Glasfaserfeinfilter
Arbeitsbreite 710 mm



Technische Daten	Best.-Nr.	7450	7451	7452	7453	7475	7476	7477	7478
Arbeitsbreite AB	mm	500	500	500	500	710	710	710	710
Arbeitshöhe AH	mm	500	500	500	500	690	690	690	690
Arbeitstiefe AT	mm	600	600	600	600	700	700	700	700
Gesamtbreite B	mm	580	580	580	580	770	770	770	770
Gesamthöhe H	mm	1590	1590	-	-	1835	1835	-	-
Gesamttiefe T	mm	800	800	800	800	890	890	890	890
max. Ventilator-überstand	mm	100	100	100	100	100	100	100	100
Kanalanschl. Ventilator Ø	mm	96	96	96	96	120	120	120	120
Empfohlener Rohr-Ø für weiterführende Abluftrohrleitung	mm	100	100	100	100	120	120	120	120
Grundgestell angebaut		ja	ja	nein	nein	ja	ja	nein	nein
Abluft-Volumenstrom	m³/h	570	570	570	570	1080	1080	1080	1080
Ventilator- typ		KT100	KTE100	KT100	KTE100	KT125	KTE125	KT125	KTE125
Motor	kW	0,25	0,12	0,25	0,12	0,37	0,25	0,37	0,25
Spannung	Volt	220/380	230	220/380	230	220/380	230	220/380	230
Drehzahl	1/min	2790	2780	2790	2780	2790	2800	2790	2800
Stat. Druckerhöhung	Pa	400	400	400	400	350	350	350	350
Druckreserve	Pa	250	250	250	250	200	200	200	200





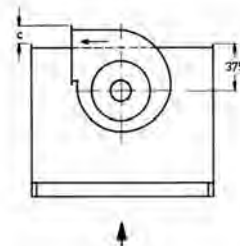
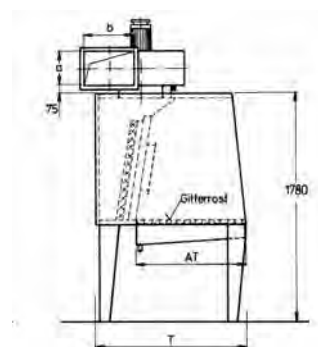
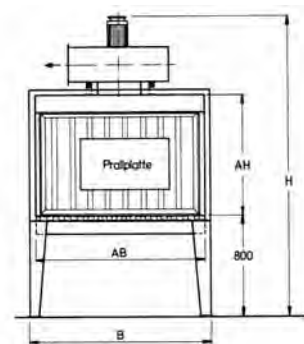
Glasurspritzstand

Glasurspritzstände können sowohl in verzinktem Stahlblech als auch in Edelstahl rostfrei geliefert werden.

Standardmäßig ist der Glasurspritzstand mit einer Auffangwanne sowie einer feuerverzinkten Gitterrostabdeckung versehen. Eine auf Wunsch vor der Filtereinrichtung angebrachte Prallplatte aus Kunststoff trägt zu einer besseren Rückgewinnung des Spritzmediums sowie einer erhöhten Standzeit der Filter bei.

Für die Rückgewinnung der Glasuren können die Anlagen auf Wunsch auch mit Glasursammelwagen oder einem Einschubkasten ausgeführt werden.

Abb.:
Glasurspritzstand mit Auffangwanne und Gitterrostabdeckung

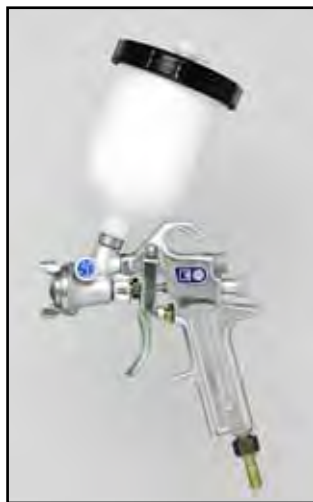


Technische Daten	Best.-Nr.	7431	7432	7433	7434
Arbeitsbreite AB	mm	870	1110	1360	1920
Arbeitshöhe AH	mm	910	910	910	910
Arbeitstiefe AT	mm	870	870	870	870
Gesamtbreite B	mm	960	1200	1450	2010
Gesamthöhe H	mm	2400	2700	2700	2750
Gesamttiefe T	mm	1200	1200	1200	1200
Abluft-Volumenstrom	m ³ /h	2124	2700	3350	4750
Ventilator typ		KV-315	KV-355	KV-355	KV-400
Motorleistung	kW	0,37	0,55	0,55	1,5
Drehzahl	1/min	1400	1400	1400	1400
Statische Druckerhöhung	Pa	355	525	390	540
Druckreserve für Abluftrohrleitung	Pa	155	325	190	340
max. Ventilatorüberstand	mm	75	125	125	151
Kanalanschlussmaß a x b	mm	250 x 310	280 x 400	280 x 400	280 x 450
Empfohlener Rohr-Ø für weiterführende Abluftrohrleitung	mm	315	355	400	450
Feuchtraumleuchte	W	2 x 20	2 x 20	2 x 40	2 x 40



Profimaster 200-25 ölfrei

- Kolbenkompressor in fahrbarer Ausführung
- Ölfreier Betrieb spart Wartung. Kein Ölwechsel; kein Öl im Kondenswasser
- Komplett mit allen Sicherheitsarmaturen und elektrischem Anschlusskabel mit Stecker
- Luftabgang mit Schnellkupplung für einfachen Anschluss von Druckluftgeräten
- Vollautomatischer Betrieb durch Druckschalter mit Entlastungsventil
- Druckbehälter ausgestattet mit Sicherheitsventil, Behälterdruckmanometer und Kondensatablassventil
- Armatureneinheit mit Druckminderer und Manometer
- Extrem lange Lebensdauer gegenüber herkömmlichen ölfreien Verdichtern durch hochwertigste, verschleißfeste Werkstoffe
- Bis zu 32% mehr verfügbare Füllleistung durch Hochleistungs-Taumelkolben



Spritzpistole SM 901

Die SM 901 von Krautzberger ist eine preiswerte und robuste Glasurspritzpistole. Der abnehmbare Spritzkopf beinhaltet einen stufenlos einstellbaren Flach-Rundstrahlregler.

Lieferbare Düsengrößen:

1,0; 1,4; 1,6; 1,8; 2,2; 2,8 mm Ø

Best.-Nr.:

0312-26 mit Fließbecher Kunststoff 500 ml

0312-15 mit Fließbecher Alu poliert 500 ml

Profimaster 200-25/K ölfrei

Kompressoranlage wie vor, jedoch komplett mit:

- 5 m PVC-Gewebedruckluftschlauch
- Blitzkupplung und Schlauchtülle
- Glasurspritzpistole SM 901 mit Flach-Rundstrahldüse 1,8 mm Ø, Fließbecher Kunststoff 500 ml mit Antitropfventil und Deckel mit Schraubgewinde

Profimaster 250-50 W

Kolbenkompressor in fahrbarer Ausführung

- Komplett ausgestattet mit allen Sicherheitsarmaturen und elektrischem Anschlusskabel mit Stecker
- Vollautomatischer Betrieb durch Druckschalter mit Anlaufentlastung, Motorschutz und Ein-/Aus-Schalter
- Zusätzlicher Druckluft-Nachkühler; dadurch weniger Feuchtigkeit in der Druckluft
- Druckluftbehälter ausgestattet mit Sicherheitsventil, Kondensatablassventil und Behälterdruckmanometer
- Luftabgang mit Schnellkupplung für einfachen Anschluss von Druckluftgeräten
- Zwei Manometer für Behälterdruck und Arbeitsdruck



Modell	Druck	Ansaugleistung	Füllleistung	Antriebsleistung	Spannung	Drehzahl	Behältervolumen	Abmessungen B x T x H	Gewicht	Best.-Nr.
Profimaster	bar	ltr./min.	ltr./min.	kW	Volt	min ⁻¹	ltr.	mm	kg	
200-25 ölfrei	8	200	110	1,1	230	2850	24	590 x 290 x 600	20	A 199 018
200-25/K ölfrei										A 199 016
250-50 W	10	240	155	1,5	230	2850	50	880 x 360 x 680	39	A 200 706

Super-Kompressoren

Kompressoren für den anspruchsvollen Anwender.
Herausragend in Leistung, Qualität, Lebensdauer und Ausstattung.

Gemeinsame Merkmale:

- Kolbenkompressoren in fahrbarer Ausführung
- Vibrationsarmer Lauf durch niedrige Drehzahl
- Behälter (zinkphosphatiert, kunststoffbeschichtet) mit 2 Komponenten-Innenbeschichtung. 15 Jahre Garantie gegen Durchrostung
- Direktgeflanshtes Aggregat
- Großes Ventilatorschwungrad für optimale Kühlung
- Zusätzlicher Druckluft-Nachkühler; dadurch weniger Feuchtigkeit in der Druckluft
- Komplett ausgestattet mit allen Sicherheitsarmaturen und elektrischem Anschlusskabel mit Stecker (400 V-Cekonstecker mit Phasenwender)
- Vollautomatischer Betrieb mit Spezial-Anlaufentlastung, Motorschutz und Ein-/Aus-Schalter
- Druckluftbehälter ausgestattet mit Sicherheitsventil, Behälterdruckmanometer und Kondensatablassventil
- Armatureinheit mit Filterdruckminderer für geregelte sowie von Kondensat, Schmutz und Öl gereinigte Druckluft und Nebelöler für Druckluft
- Luftabgänge mit Schnellkupplung für einfachen Anschluss von Druckluftgeräten
- Zwei Manometer für Behälterdruck und Arbeitsdruck

zusätzlich bei Super-Kompressor 320-60 Silent:

- Mit Schalldämmhaube, äußerst geräuscharm
- Mit integriertem elektrischen Zusatzlüfter



Super-Kompressor 400-60



Super-Kompressor 320-60 Silent

Atemschutzmaske

mit 2 auswechselbaren Aktivkohlefiltern A 1 nach DIN EN 140 für Feinstäube, organische Gase und Dämpfe.
Mit Haltering und 2 Vorfiltern.



Best.-Nr.	Ausführung
D 770 128	Atemschutzmaske
B 030 157	Ersatzfilter (2 Stück) Aktivkohlefilter A1
B 030 153	Vorfilter (10 Stück)

Blitzkupplung

Messing-Ausführung
mit Schlauchtülle 8/9 mm

Best.-Nr. E 700 008



Kupplungsrippel

Messing-Ausführung R 1/4" IG

Best.-Nr. E 700 216



Druckluftschlauch

mit Gewebeeinlage;
für 15 bar Betriebsdruck
mit Blitzkupplung u. Schlauchtülle



Best.-Nr.	Ausführung
D 740 003	5 m lang
D 740 004	10 m lang

Modell	Druck	Ansaugleistung	Füllleistung	Antriebsleistung	Spannung	Drehzahl	Behältervolumen	Abmessungen B x T x H	Gewicht	Best.-Nr.
Super Kompressor	bar	ltr./min.	ltr./min.	kW	Volt	min ⁻¹	ltr.	mm	kg	
400-60 W	10	390	300	2,2	230	1430	60	980 x 480 x 780	75	A 200 090
400-60 D	10	390	300	2,2	400	1430	60	980 x 480 x 780	75	A 200 091
320-60 Silent	10	310	240	1,9	230	1410	60	970 x 480 x 770	90	A 200 097

Kompressoren, stationär

Die platzsparende Lösung mit stehendem Behälter



Modell 650-270 ST

Gemeinsame Merkmale:

- Keilriemengetriebene Kolbenkompressoren mit 2 Zylindern
- Zweistufig verdichtetes Reihenaggregat
- Behälter mit eingebrannter Innenbeschichtung.
15 Jahre Garantie gegen Durchrostung
- Komplett ausgestattet mit allen Armaturen, wie Elektromagnetventil oder Druckschalter mit Entlastungsventil für vollautomatischen Betrieb, Motorschutz, Sicherheitsventil, Manometer, Rückschlagventil, Kondenswasser-Ablasshahn und Kugelhahn
- 400-V-Drehstrom-Motor
- Vibrationsarmer Lauf durch niedrige Drehzahl
- Großes Ventilatorschwungrad für optimale Kühlung
- Serienmäßig mit Gummi-Schwingelementen

zusätzlich bei Kompressor 650-270 ST-Silent:

- Mit Schalldämmhaube, äußerst geräuscharm; ermöglicht das Aufstellen auch in sensiblen Räumen
- Mit elektronischer Ölstandsüberwachung und Betriebsstundenzähler zur Einhaltung von Service- und Wartungsintervallen



Modell 650-270 ST-Silent

Ebenfalls lieferbar:

- Medic-Air-Kompressoren für Dentallabors, Zahnarztpraxen und die Lebensmittel-Branche etc.
- Stationäre Kompressoren mit liegendem Behälter
- Silent-Kolben-Kompressoren: die geräuscharmen und platzsparenden Dauerläufer
- Druckluftaufbereitungssysteme: Kondensatableiter, Öl-Wasser-Separatoren, Filtersysteme, Wartungsgeräte usw.
- Druckluftzubehör und Werkzeuge

Für alle Anwendungsbereiche bieten wir die richtige Lösung. Benötigen Sie ausführliches Informationsmaterial? Oder haben Sie Fragen? Wir helfen Ihnen gerne weiter.

Modell	Druck	Ansaugleistung	effekt. Liefermenge	Antriebsleistung	Drehzahl	Behältervolumen	Abmessungen B x T x H	Gewicht	Best.-Nr.
Kompressor stationär	bar	ltr./min.	ltr./min.	kW	min ⁻¹	ltr.	mm	kg	
650-270 ST	10	650	520	4,0	950	270	850 x 830 x 1800	160	H 110 566
650-270 ST-Silent	10	650	520	4,0	950	270	850 x 830 x 1930	255	H 110 580

Materialdruckbehälter

Materialdruckbehälter werden überall dort eingesetzt, wo kontinuierlich größere Mengen Material verarbeitet werden. Die umfangreiche Palette bietet für jede Betriebsgröße das richtige Gefäß.

Die Materialbehälter 10 und 20 Liter sind aus hochwertigem Edelstahl gefertigt. Der 50-Liter-Behälter ist aus starkem Stahlblech hergestellt sowie innen und außen feuerverzinkt. Die Behälter sind mit schnell zu bedienenden Klammerverschlüssen ausgestattet. Das Steigrohr ist grundsätzlich aus rostfreiem Stahl. Zur Standardausführung gehören z.B. Druckregler, Manometer, Sicherheitsventil sowie je ein Material- und Luftanschluss mit Kugelhahn.

Die Einsatzbehälter sind verzinkt oder in rostfreiem Edelstahl lieferbar. Für alle Größen stehen Elektro- oder Druckluftführwerke zur Verfügung.

Behältergröße	Max. Arbeitsdruck
10 l	6,0 bar
20 l	6,0 bar
50 l	2,5/6,0 bar

Materialdruckbehälter 50 Liter verzinkt
10 und 20 Liter Edelstahl



20 Liter

50 Liter



Membranpumpen

Die hier gezeigten Pumpen sind auf die Bedürfnisse der keramischen Industrie abgestimmt.

Abb. 1:
Membranpumpe MP-100
Leistung 10 l/min.

Abb. 2:
Membranpumpe MP-400
Leistung 20 l/min.

Abb. 3:
Membranpumpe MP-400
mit Druckausgleichsbehälter,
Materialfilter und Materialdruckregler



Abb. 1

Abb. 2

Abb. 3



Verschiedene Ausführungen
- siehe separate Preisliste



Thomas Wolbring GmbH

Keramikbedarf - Maschinen
Brenn- und Industrieöfen

Rudolf-Diesel-Str. 13
56203 Höhr-Grenzhausen

Telefon: 0 26 24 - 21 96

Telefax: 0 26 24 - 68 24

E-mail: info@wolbring-keramikbedarf.de

Internet: www.wolbring-keramikbedarf.de

Öffnungszeiten:

Mo-Fr. 8.00 - 12.00 Uhr

13.00 - 17.00 Uhr

Sa.* 9.00 - 12.00 Uhr

* außer Ostersonntag und den Samstagen der Monate Juli und August